

## TEHNIČNI PODATKI

Teža:	110 kg
Velikost rešetke:	380 x 570 mm
Kapaciteta:	10 kg mesa / h
Delovna temperatura:	250 - 350 °C
Pov. dnevna poraba oglja:	3 - 6 kg

## PAKET

Teža:	120 kg
Dimenzije paketa:	800 x 600 x 650 mm

## STANDARDNA OPREMA

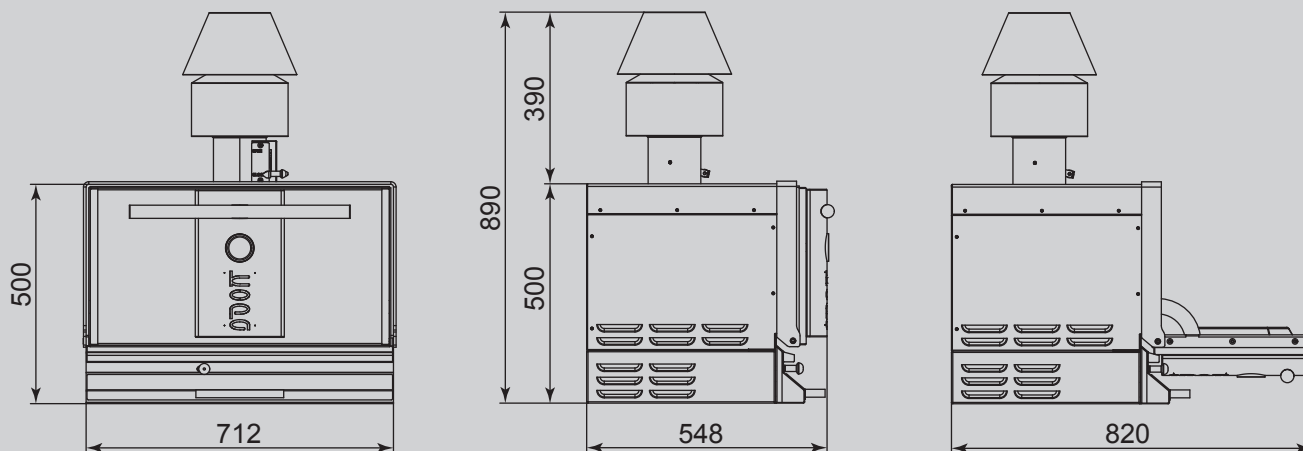
Nastavek proti iskrenju  
Kapa nastavka proti iskrenju  
Rešetka za pečenje  
Kopa klešče  
Predal za pepel

## DODATNA OPREMA

Dodatna rešetka za pečenje  
Dodatne klešče  
Jeklena ščetka



## TEHNIČNE RISBE



Dobavljivo v sledečih barvah:



Rdeča



Črna



Rjava



Svetleča kovina in zlato\*  
\*doplačilo