

TEHNIČNI PODATKI

Teža:	136 kg
Velikost rešetke:	530 x 570 mm
Kapaciteta:	20 kg mesa / h
Delovna temperatura:	250 - 350 °C
Pov. dnevna poraba oglja:	5 - 8 kg

PAKET

Teža:	120 kg + 31 kg
Dimenzije 1. paketa:	800 x 600 x 650 mm
Dimenzije 2. paketa:	800 x 440 x 600 mm

STANDARDNA OPREMA

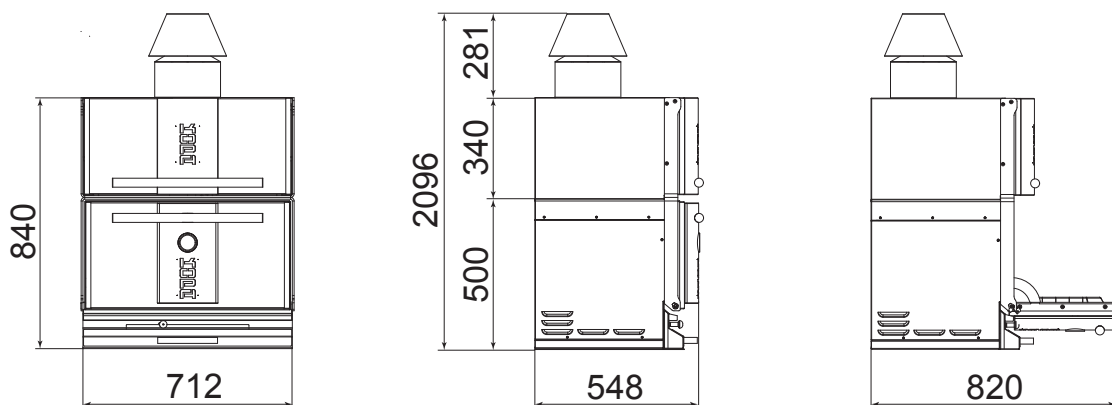
Nastavek proti iskrenju
 Kapa nastavka proti iskrenju
 Rešetka za pečenje
 Kopa klešče
 Predal za pepel
 Topla omarica s polico

DODATNA OPREMA

Dodatna rešetka za pečenje
 Dodatne klešče
 Jeklena ščetka



TEHNIČNE RISBE



Dobavljivo v sledečih barvah:



Rdeča



Črna



Rjava



Svetleča kovina in zlato*
 *doplačilo