

TEHNIČNI PODATKI

Teža:	160 kg
Velikost rešetke:	530 x 570 mm
Kapaciteta:	20 kg mesa / h
Delovna temperatura:	250 - 350 °C
Pov. dnevna poraba oglja:	5 - 8 kg

PAKET

Teža:	175 kg
Dimenzije paketa:	800 x 750 x 800 mm

STANDARDNA OPREMA

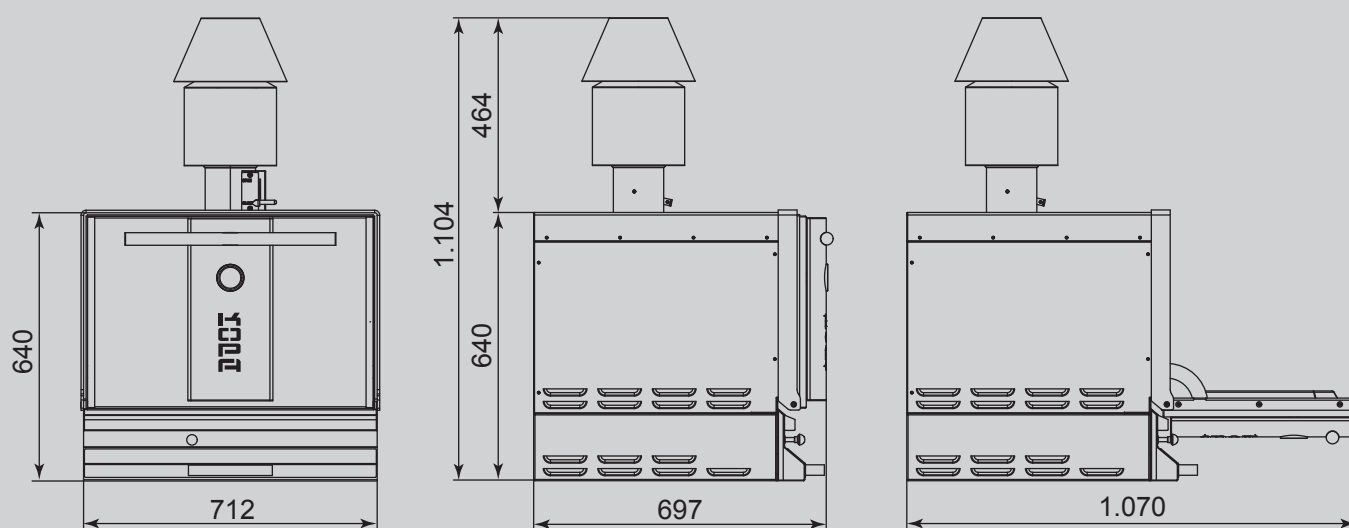
Nastavek proti iskrenju
 Kapa nastavka proti iskrenju
 Rešetka za pečenje 2X
 Kopa klešče
 Predal za pepel

DODATNA OPREMA

Dodatna rešetka za pečenje
 Dodatne klešče
 Jeklena ščetka



TEHNIČNE RISBE



Dobavljivo v sledečih barvah:



Rdeča



Črna



Rjava



Svetleča kovina in zlato*
 *doplačilo