

### TEHNIČNI PODATKI

Teža:	194 kg
Velikost rešetke:	530 x 570 mm
Kapaciteta:	20 kg mesa / h
Delovna temperatura:	250 - 350 °C
Pov. dnevna poraba oglja:	5 - 8 kg

### PAKET

Teža:	175 kg + 40 kg
Dimenzije 1. paketa:	800 x 750 x 800 mm
Dimenzije 2. paketa:	800 x 600 x 800 mm

### STANDARDNA OPREMA

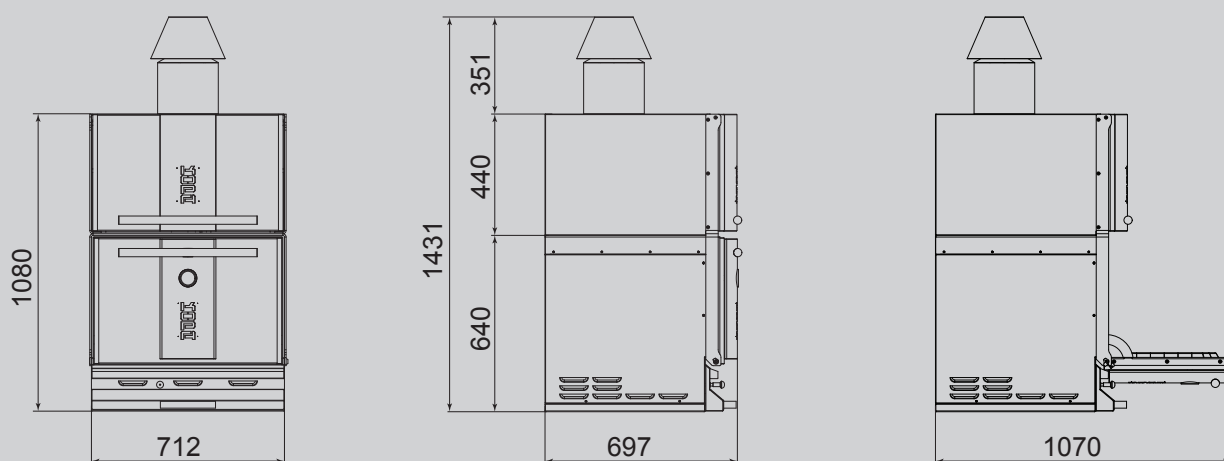
Nastavek proti iskrenju  
 Kapa nastavka proti iskrenju  
 Rešetka za pečenje 2X  
 Kopa klešče  
 Predal za pepel  
 Topla omarica s polico

### DODATNA OPREMA

Dodatna rešetka za pečenje  
 Dodatne klešče  
 Jeklena ščetka



### TEHNIČNE RISBE



Dobavljivo v sledečih barvah:



Rdeča



Črna



Rjava



Svetleča kovina in zlato\*  
 \*doplačilo